

## 拆卸和安装倒车摄像机 -R189-（高级轿车）

倒车摄像机 -R189- 安装在后行李箱盖的把手按钮中。

- 关闭所有用电器。
- 拔出点火钥匙。

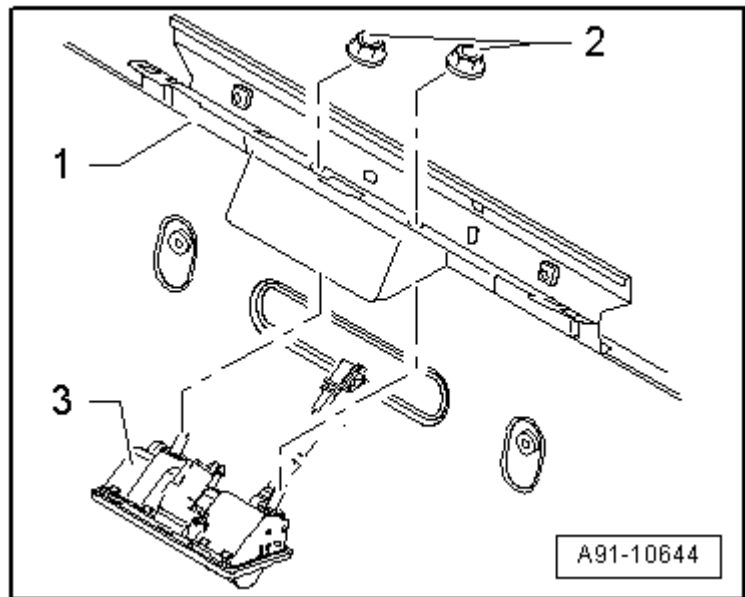
### 拆卸

倒车摄像机 -R189- 装有一条拖曳电缆。汽车导线束的耦合器在后舱盖内。

- 拆卸后舱盖的饰板 →内部车身安装工作; Rep.-Gr.70。
- 旋出螺母 -2-。

倒车摄像机 -R189- 与把手按钮 -3- 牢固地连接在一起。

- 将把手按钮 -3- 与倒车摄像机 -R189- 一起从行李箱盖中拉出。



- 脱开后行李箱盖中的插头连接 -1- 和 -2- 并将把手按钮取下。

### 安装

- 安装大体上以倒序进行。
- 关闭后舱盖。
- 进行校准 → 相关章节。

拧紧力矩 → 相关章节。

